

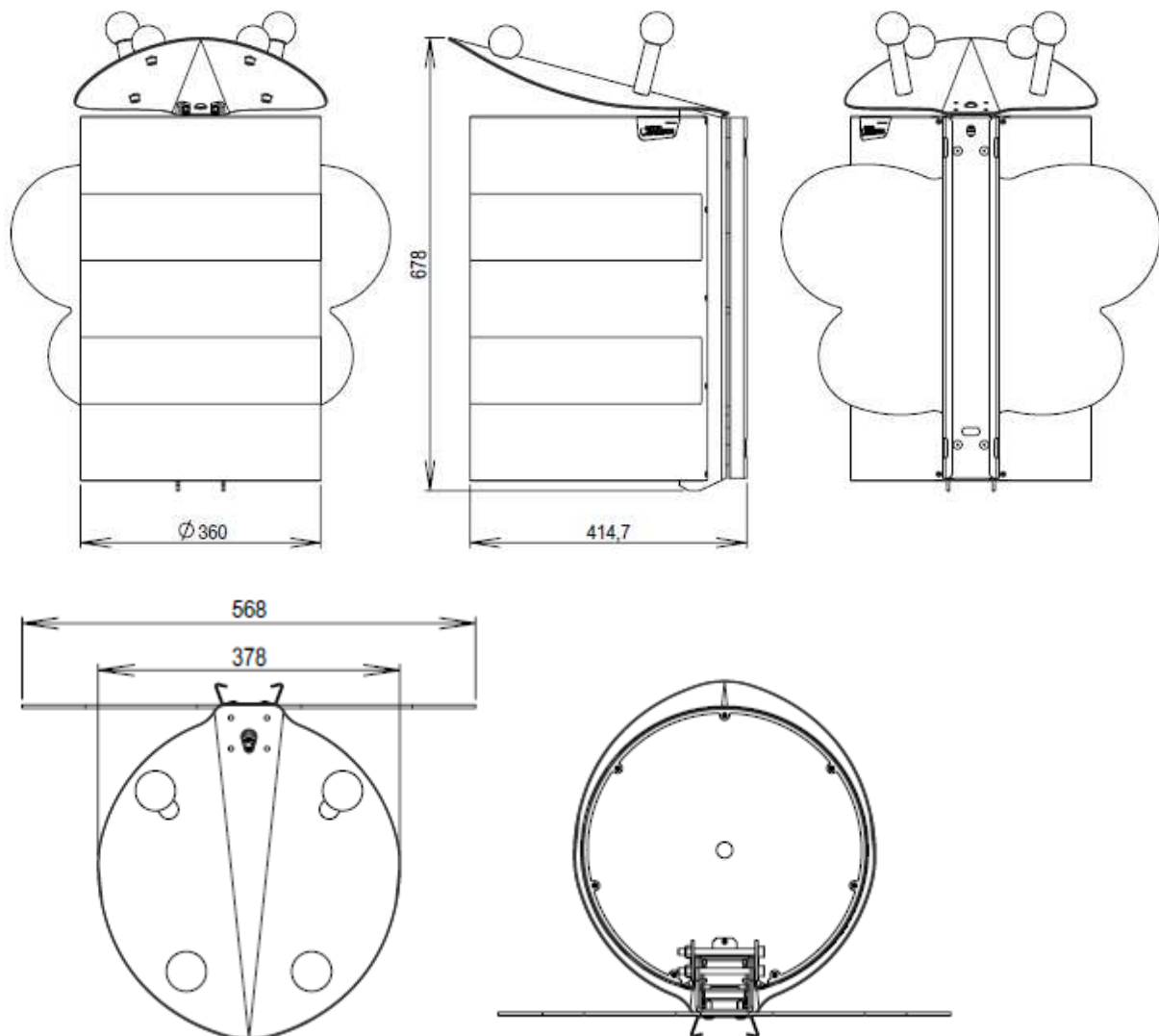
## Technische specificaties Amigopole

### 1 Materiaal

Staander	: Thermisch verzinkt staal 4mm
Romp	: Continu verzinkt staal 1mm
Bodem	: Continu verzinkt staal 1mm
Overkapping	: Staal KTL (Katodische Tauch Lackierung) 3mm
Slot	: Slothuis Zamak5 verchroomd; Driekant: Staal elektrolytisch verzinkt.
Zakhouder	: Staf 8mm, staal elektrolytisch verzinkt.
Slothuis+ driekant	: Slothuis: Aluminium EN AW6082 T6 + blank anodiseren. Driekant: Staal elektrolytisch verzinkt.
Bevestigingsmateriaal	: Staal elektrolytisch verzinkt.
Kogelkoppen	: Bakeliet DIN 319

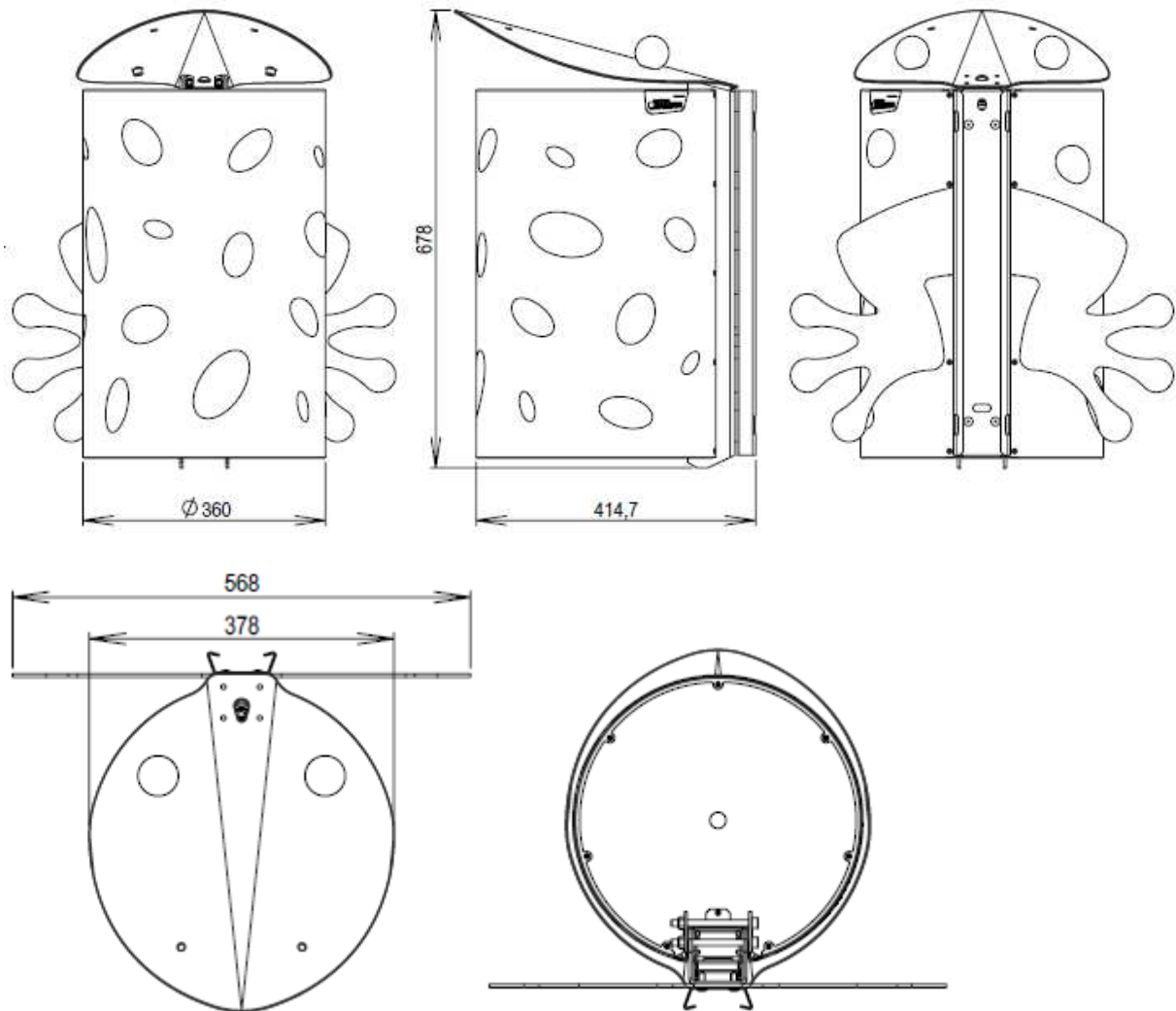
### 2 Afmetingen

#### 2a Amigopole Bij paalbevestiging



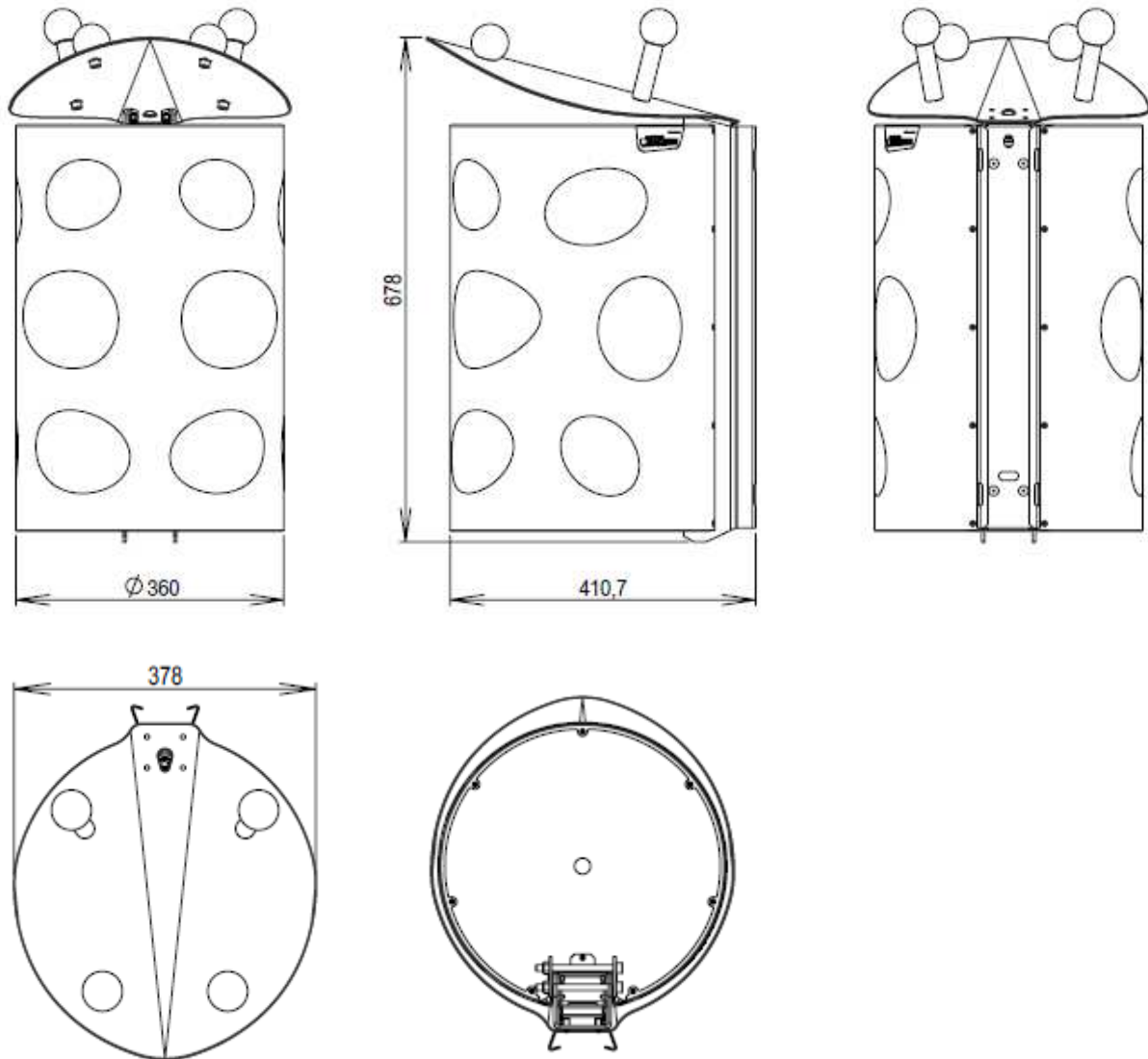
Gewicht: 22 kg

2b Amigopole kikker paalbevestiging



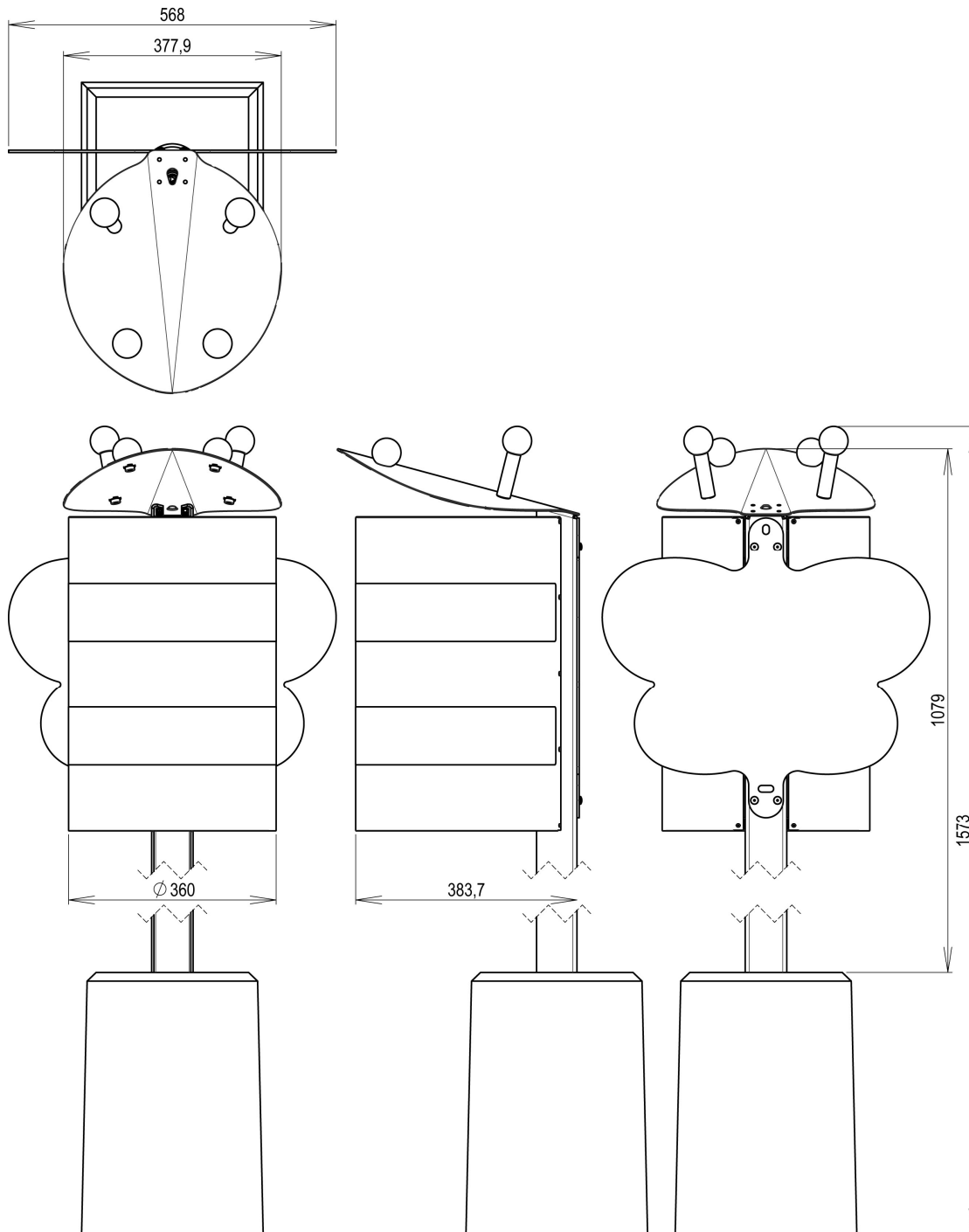
Gewicht: 19.5 kg

2c Amigopole kever paalbevestiging



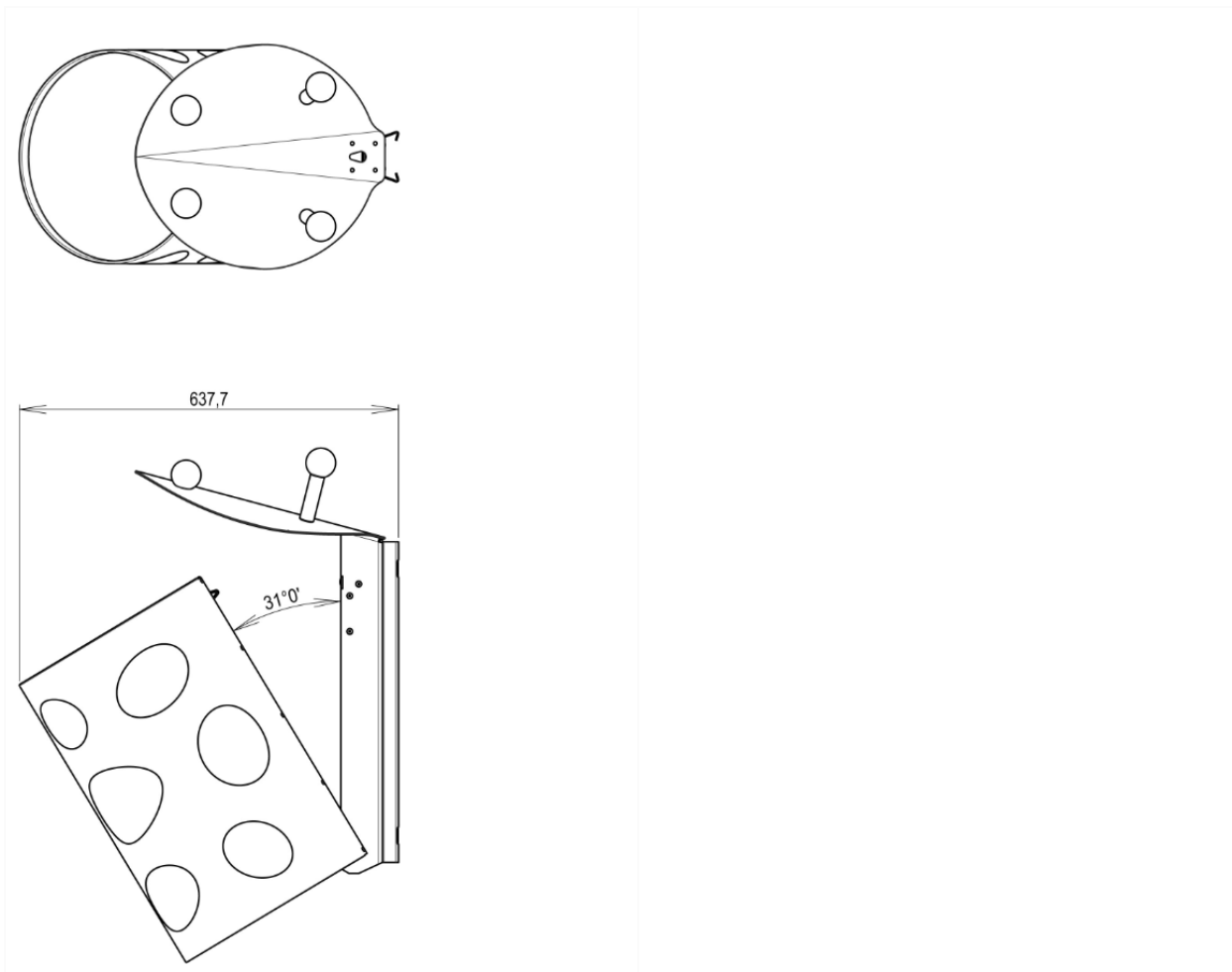
Gewicht: 16.2 kg

2c Amigopole betonvoet

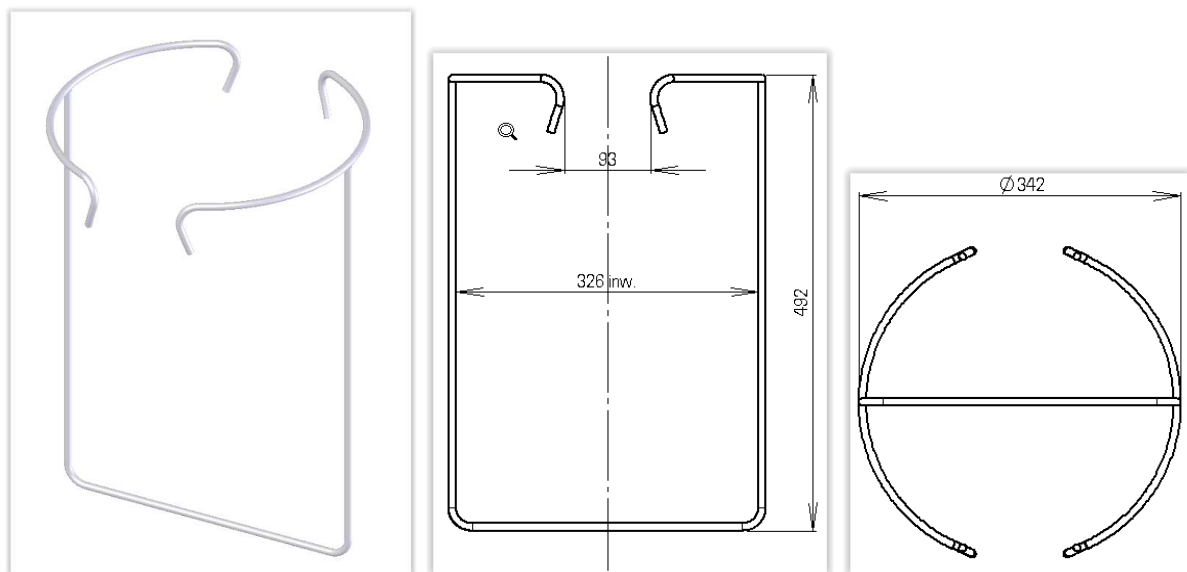


Gewicht: 104.5 kg

## 2d Amigopole geopend

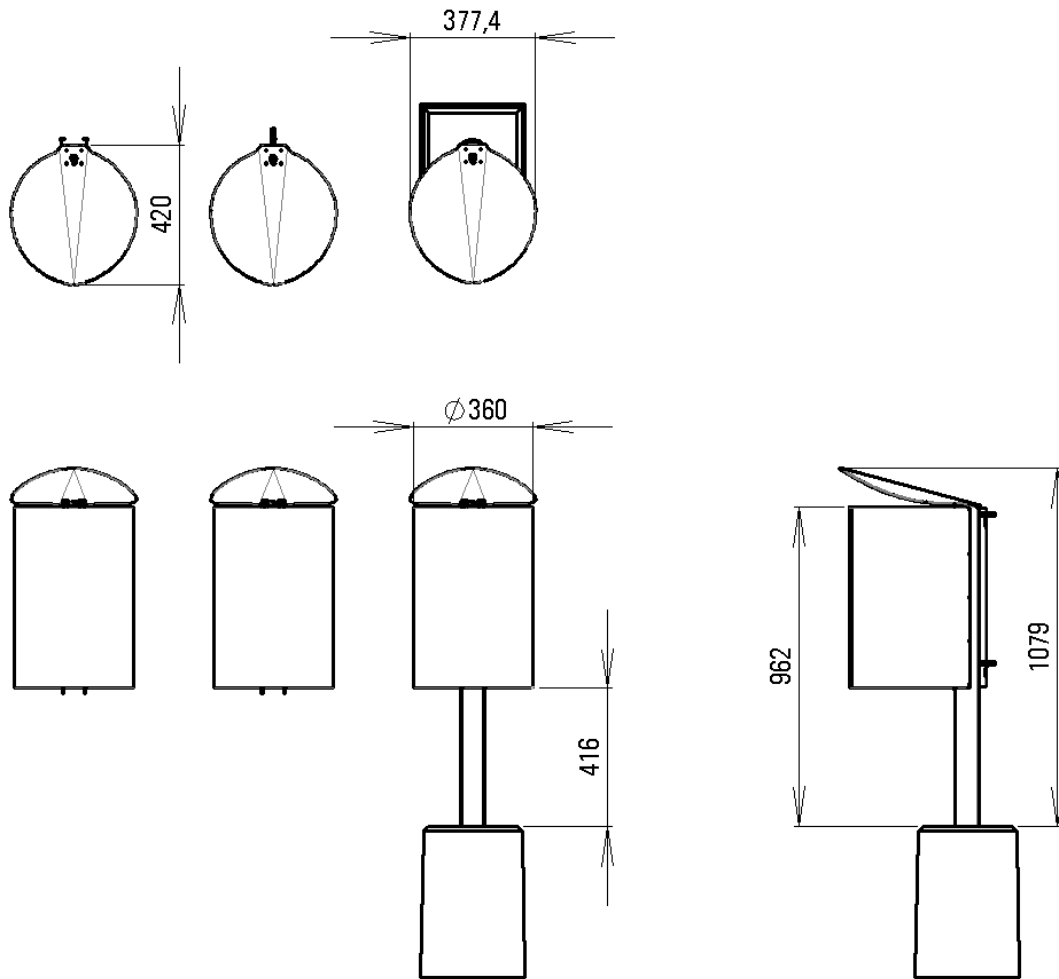


## 2e Zakhouder



Gewicht: 4,7 kg

### 3 Plaatsingsmogelijkheden



### 4 Coating

#### 4a Poedercoat

RAL kleuren: Polyester zijdeglans Interpon D1036 Satin.

#### 4b Antigrafitti

Polyurethaan glad glans easyclean transparant.